

## Yemek Dağıtım Sistemi Sıcak Banket Arabası-20xGN2/1

SIRA # \_\_\_\_\_

MODEL # \_\_\_\_\_

ADI # \_\_\_\_\_

SIS # \_\_\_\_\_

AIA # \_\_\_\_\_



351157 (BT2021H)

Isıtmalı banket arabası -  
20xGN2/1

### Özellikler

#### Sıra No. \_\_\_\_\_

AISI 304 paslanmaz çelik, çift cidarlı; poliüretan izolasyonlu. Kolay hareket için ergonomik kulplar. Dijital göstergeli ısı kontrolü. İç sıcaklık 30°C - 90°C arasında ayarlanabilir. Arabanın içindeki nem oranını artırmak için su kabı konabilir. İkisi sabit, ikisi dönerli ve frenli 125 mm çapında 4 tekerlekli. Arabanın tüm çevresini kaplayan tamponlar. Buz kalıpları kullanarak arabanın iç ısıyı 2 saat boyunca +5°C'de tutmak mümkündür. Yükleme kapasitesi 340 Kg.

### Ana Özellikler

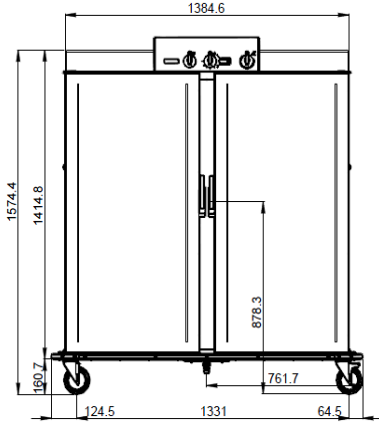
- Sıcak yemeklerin ihtiyaçlarına uygun +30°C ile +90°C arasında sıcaklık ayarı dijital gösterge ile yapılır.
- Araba, set edilen 90°C sıcaklığa yaklaşık 35 dakikada ulaşır.
- Kuru ısıtma veya yemeklerin kurummasını önleyen nemli havayla ısıtma.
- Izgara raflar üzerinde GN2/1 ve GN1/1 küvet veya tabaklar yerleştirilebilir (304 AISI paslanmaz çelik izgara raflar dahildir).
- Ergonomik kulplar.
- Tüm uluslararası sertifikasyonlarla uyumludur ve CE işaretlidir.

### Konstruksiyon

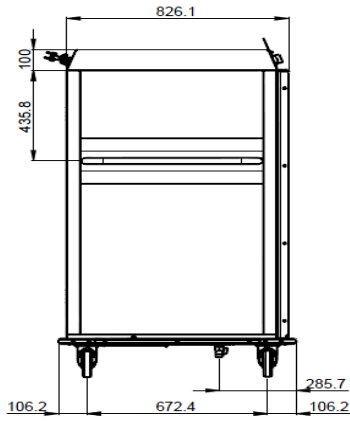
- Spiral kablolu.
- Çift cidarlı 304 AISI paslanmaz çelik konstruksiyon; izolasyonlu paneller.
- Çevresinde, kapısında ve kulplardaki kalın tamponlar darbeleri absorbe eder.
- 125 mm çapında 2 sabit ve frenli 2 döner tekerlek.

Onay: \_\_\_\_\_

Ön

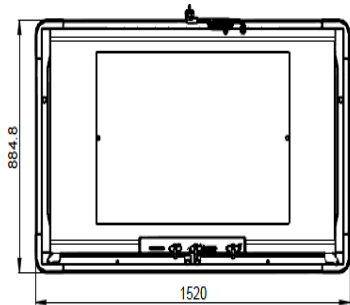


Yan



EI = Elektrik bağlantısı

Üst

**Elektrik:**

Voltaj:

351157 (BT2021H)

220-230 V/1N ph/50/60 Hz

Toplam Kurulu Güç:

3.2 kW

Fiş tipi:

CE-SCHUKO

**Temel bilgiler:**

GN 2/1-100 mm küvet:

20 Adet

GN 1/1-100 mm küvet:

40 Adet

Yükleme kapasitesi:

340 kg

Kapı adedi:

2

Dış boyutlar, Genişlik:

1520 mm

Dış boyutlar, Derinlik:

885 mm

Dış boyutlar, Yükseklik:

1570 mm

Net ağırlık:

233 kg

Tekerlek malzemesi:

Tekerlek çapı: